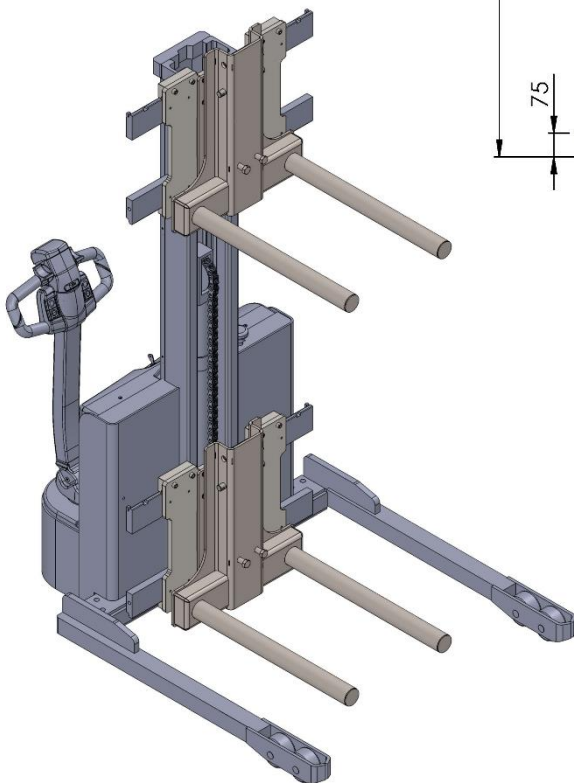
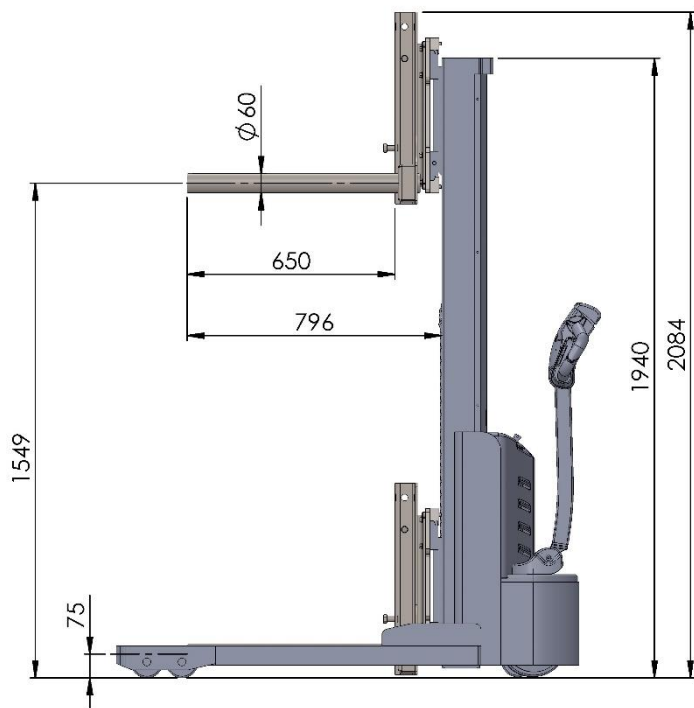
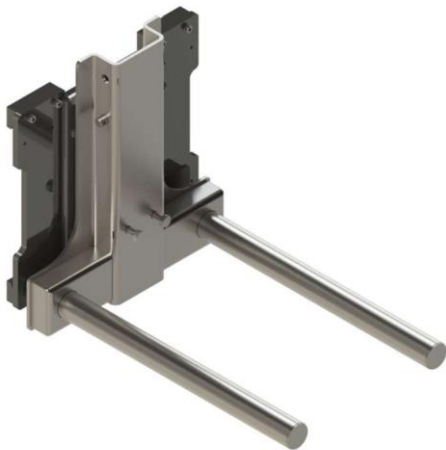
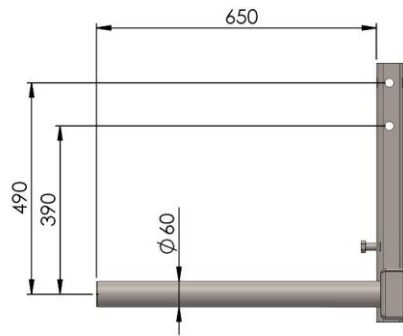
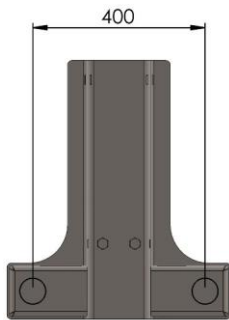


Art No. EP500 200

EP BRACCIO DOPPIO - FISSATO



Revision 01 Sept-18