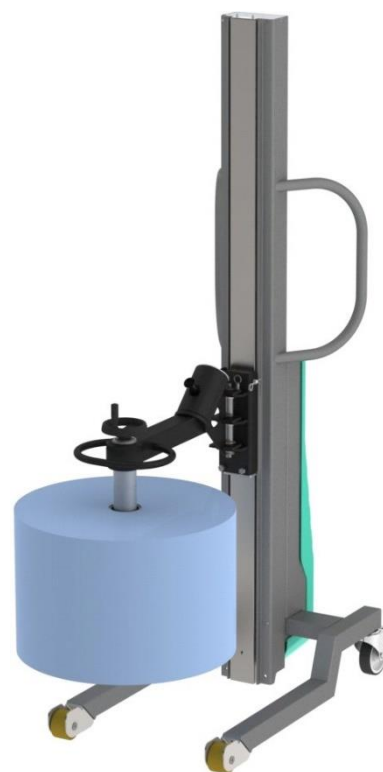
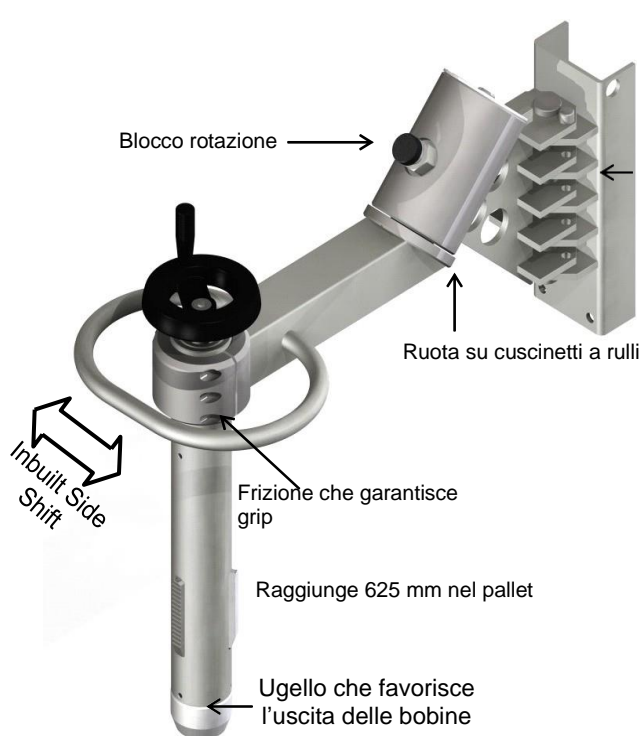
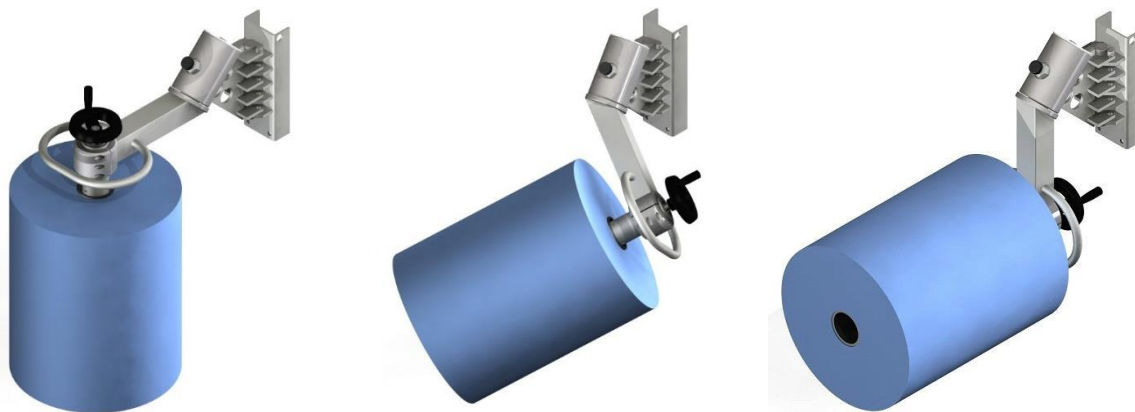


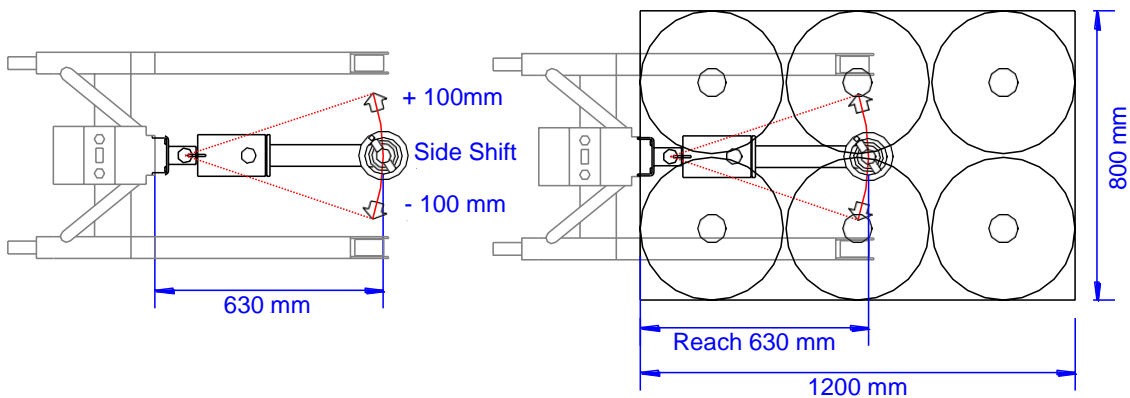
Art No.s FA1130-43

RUOTA-BOBINE



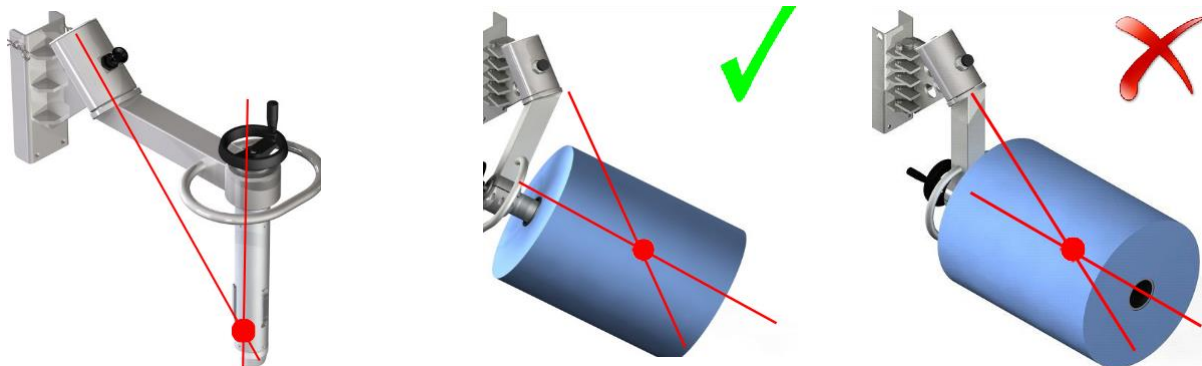
CAMBIO LATERALE PER UN FACILE ALLINEAMENTO

NEL PALLET RAGGIUNGE PIÙ DI METÀ PROFONDITÀ

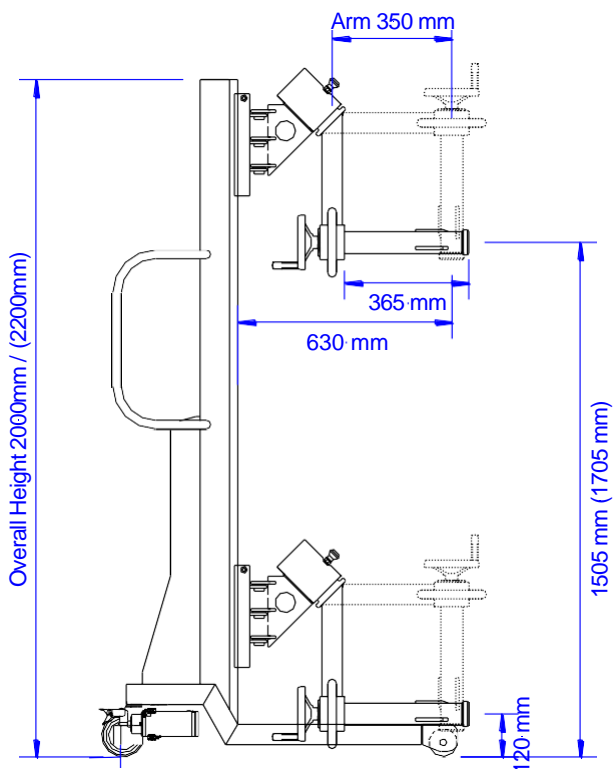
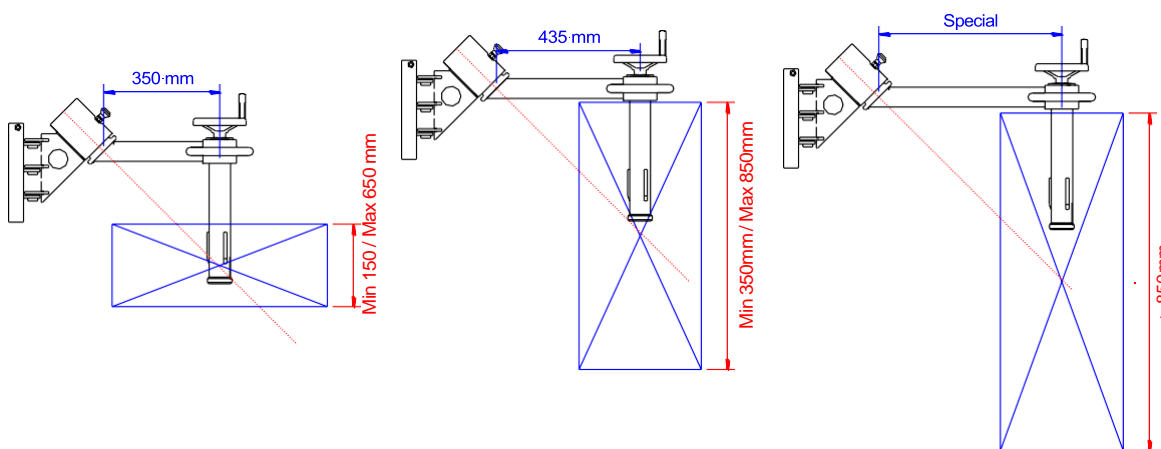


ROTAZIONE – SENZA SFORZO – Come funziona - BILANCIATURA

È necessario che per un movimento fluido deve essere sempre bilanciato. Questo significa che al centro della bobina deve posizionarsi il punto rosso – È l'intersezione tra l'asse inclinato di 45 gradi e l'asse dell'albero.



All'aumentare della bobina, si deve usare un braccio più lungo per bilanciare. Torros offre 2 lunghezze di bracci standard, 350 mm e 435 mm che ricoprono la maggior parte di dimensioni di bobine.



Art No.	Materiale	D anima	Lung braccio	Grip	Rotaz.
FA1130	Inox	76	350	Manual	Manual
FA1131	Inox	76	435	Manual	Manual
FA1132	Verniciato	76	350	Manual	Manual
FA1133	Verniciato	76	435	Manual	Manual
FA1134	Inox	152	350	Manual	Manual
FA1135	Inox	152	435	Manual	Manual
FA1136	Verniciato	152	350	Manual	Manual
FA1137	Verniciato	152	435	Manual	Manual
FA1138	Verniciato	76	350	Electric	Manual
FA1139	Verniciato	76	350	Electric	Electric
FA1142	Inox	76	350	Electric	Manual
FA1143	Inox	76	435	Electric	Electric

Dims in brackets for 2200mm tall unit

20-05-2015