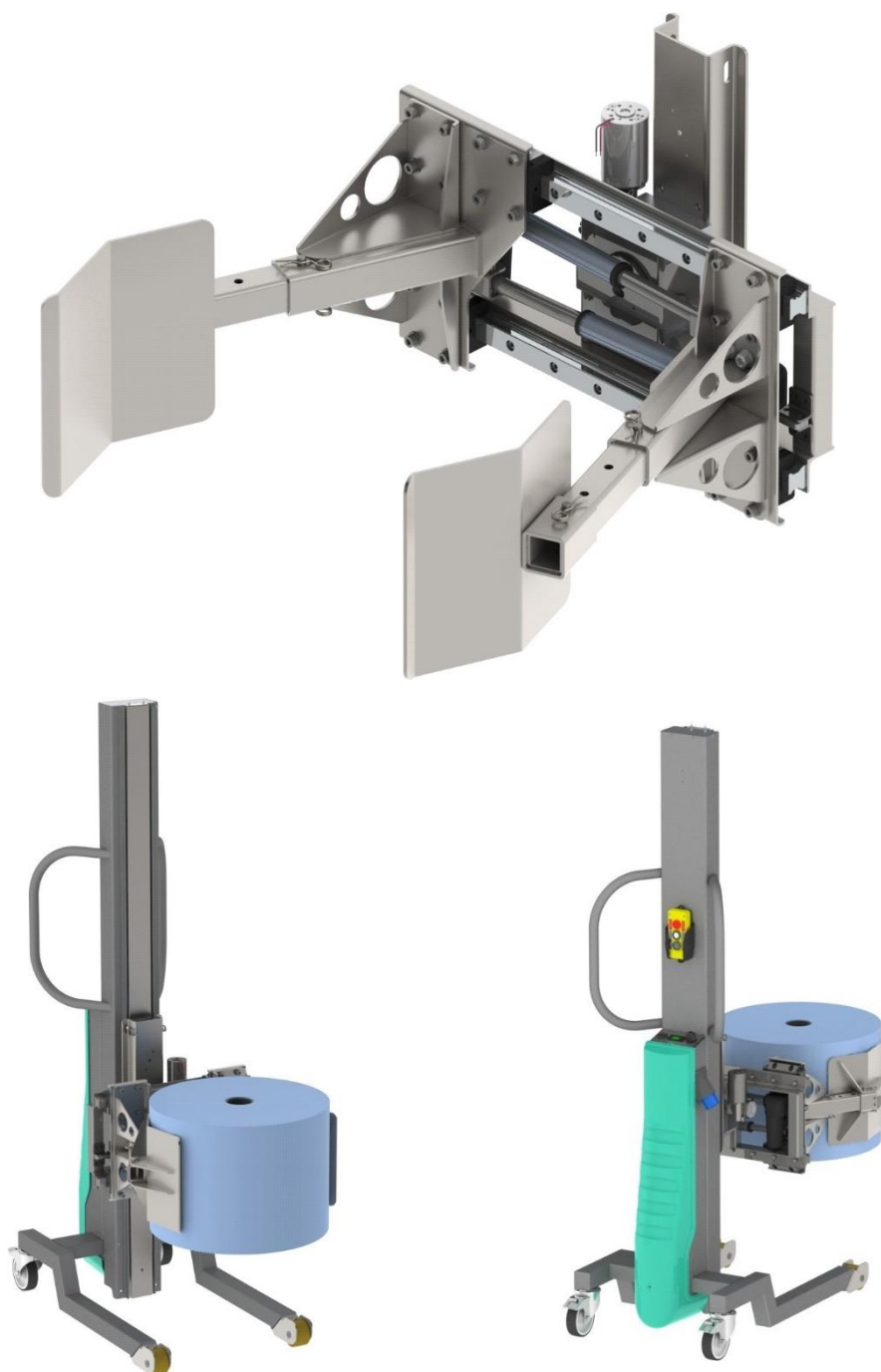


Pinze che con un movimento lineare afferrano qualsiasi tipo di forma e dimensioni

1. Morsa motorizzata con attuatori da 2000 N
2. Rotazione Motorizzata di Precisione con il nostro sistema a vite senza fine: 90 Nm
3. 150 kg di capacita del motore
4. In acciaio dolce o inossidabile
5. Corsa standard di 300 mm
6. Bracci regolabi per per un utilizzo a piacere
7. In acciaio inossidabile

Nota: non raccomandao per luighi umidi e bagnati: rotaie e carrello sono in acciaio



Art No. FA1200

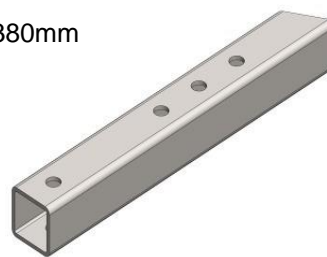
MORSA MOTORIZZATA

Sono disponibili 3 lunghezze del braccio:

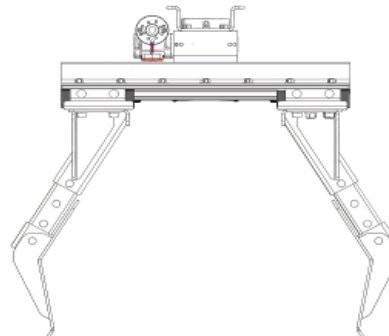
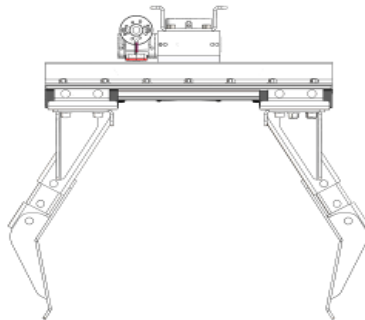
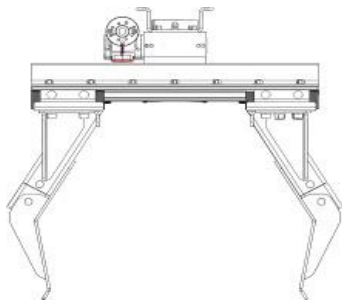
280mm

330mm

380mm

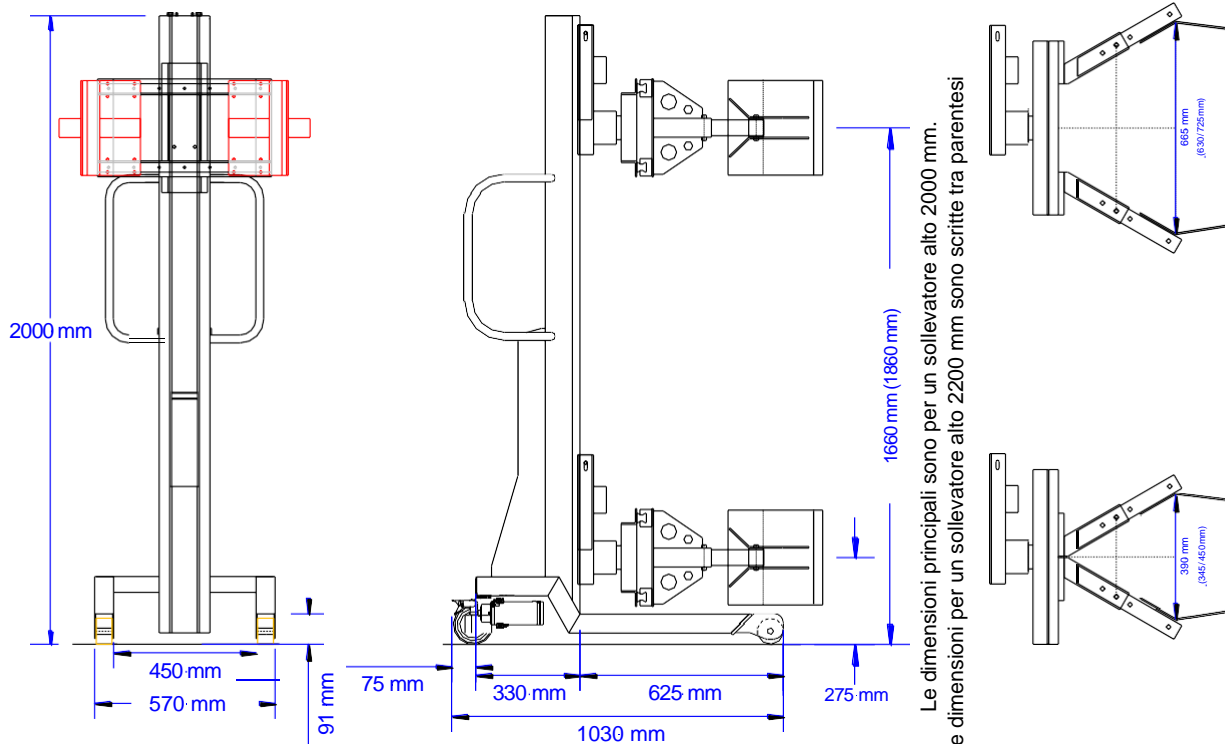


Cambiando la posizione dei fori le ganasce posso avere 3 lunghezze differenti



La portata della morsa dipendono dal braccio, tutte le tre posizioni sono visibili in tabella: il braccio corto occupa le posizioni 1-3, il braccio medio occupa 2-4 e il braccio più lungo occupa 3-5.

| Posizione | Centro del carico | Carico massimo | Bobina minima | Bobina massima | Apertura massima delle ganasce |
|-----------|-------------------|----------------|---------------|----------------|--------------------------------|
| 1 | 316mm | 190kg | Ø250 | Ø450 | 475mm |
| 2 | 361mm | 168kg | Ø300 | Ø500 | 525mm |
| 3 | 409mm | 146kg | Ø350 | Ø550 | 575mm |
| 4 | 457mm | 124kg | Ø400 | Ø600 | 625mm |
| 5 | 505mm | 102kg | Ø450 | Ø650 | 675mm |



Le dimensioni principali sono per un sollevatore alto 2000 mm.
Le dimensioni per un sollevatore alto 2200 mm sono scritte tra parentesi

27-09-2015