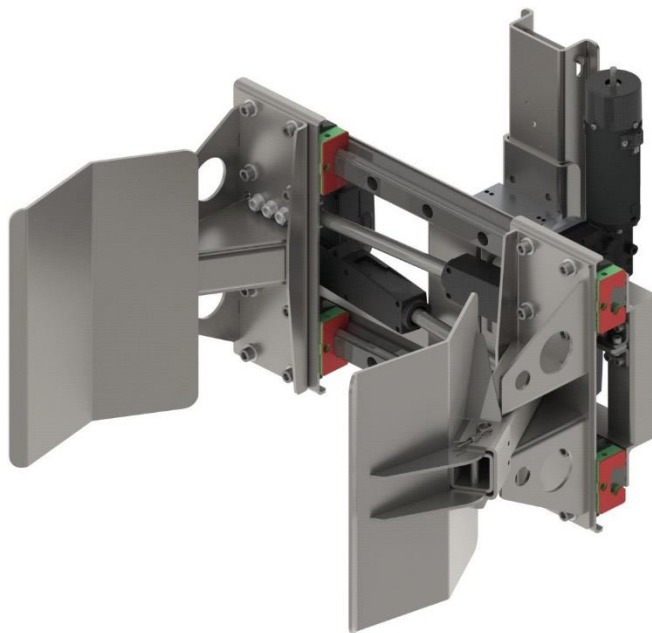


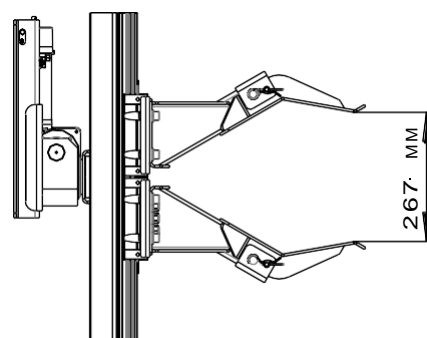
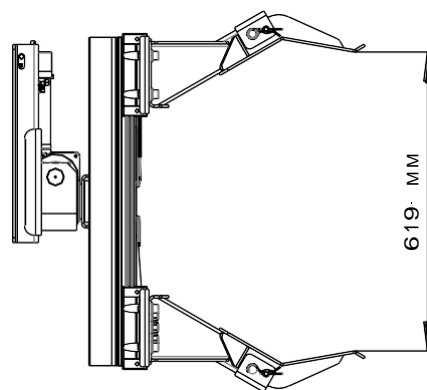
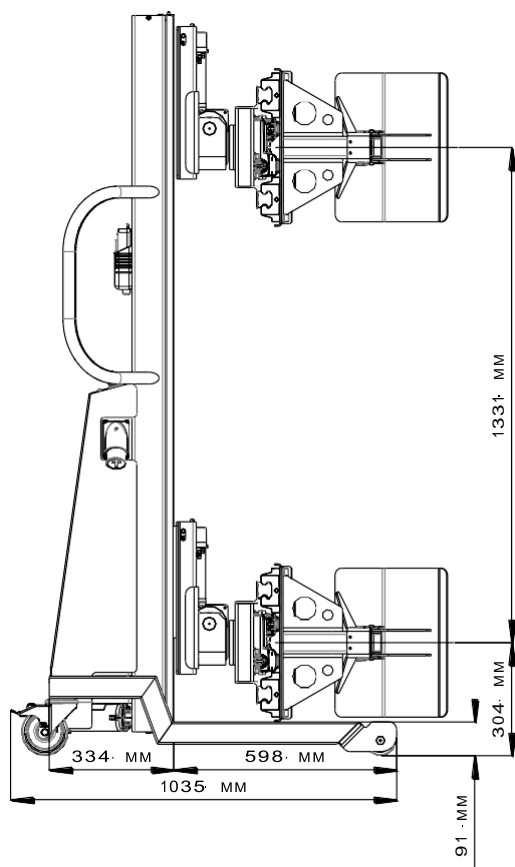
Pinze che con un movimento lineare afferrano qualsiasi tipo di forma e dimensioni

1. Morsa motorizzata con attuatori da 4500 Nm
2. Rotazione Motorizzata di Precisione con il nostro sistema di vite senza fine: 300 Nm
3. 250 kg di capacità del motore
4. In acciaio inossidabile
5. Corsa standard di 350 mm
6. Non raccomandato per luoghi umidi e bagnati: rotaie e carrello sono in acciaio
7. Pinze rimovibili (è possibile cambiare le pinze con altre di forme differenti)



Art No. FA1202

MORSA MOTORIZZATA



15-10-2017