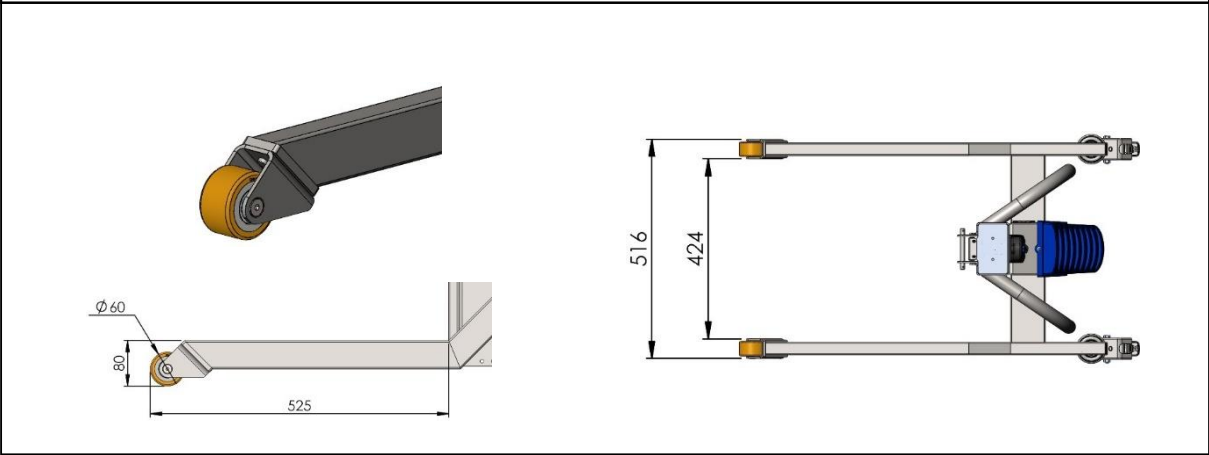


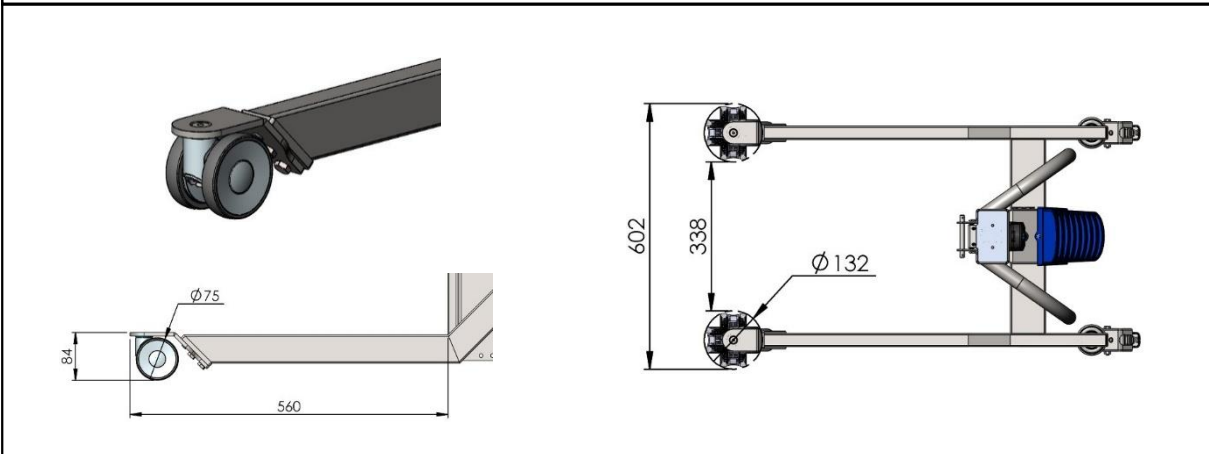
Art No. MAN80-1020/1022

RUOTE FRONTALI OPZIONALI

ML80 1020 Ruote frontali a fissaggio diretto – 60 mm diametro rullo x 80 mm altezza forche



ML80 1021 Giroscopio direzionale frontale – 75 mm diametro doppia ruota frontale x 84 mm altezza forche



ML80 1022 Giroscopio direzionale frontale – 60 mm diametro doppia ruota frontale x 86 mm altezza forche

