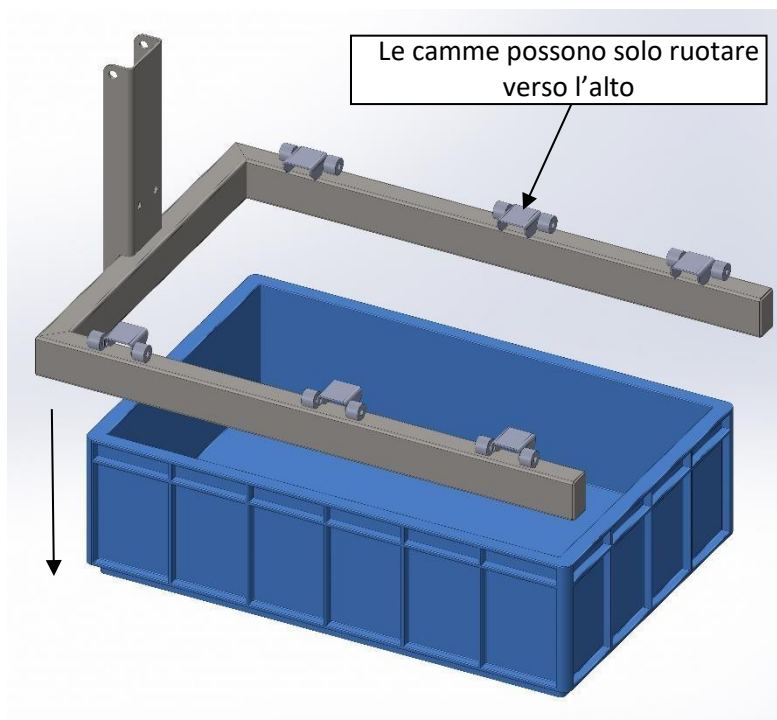
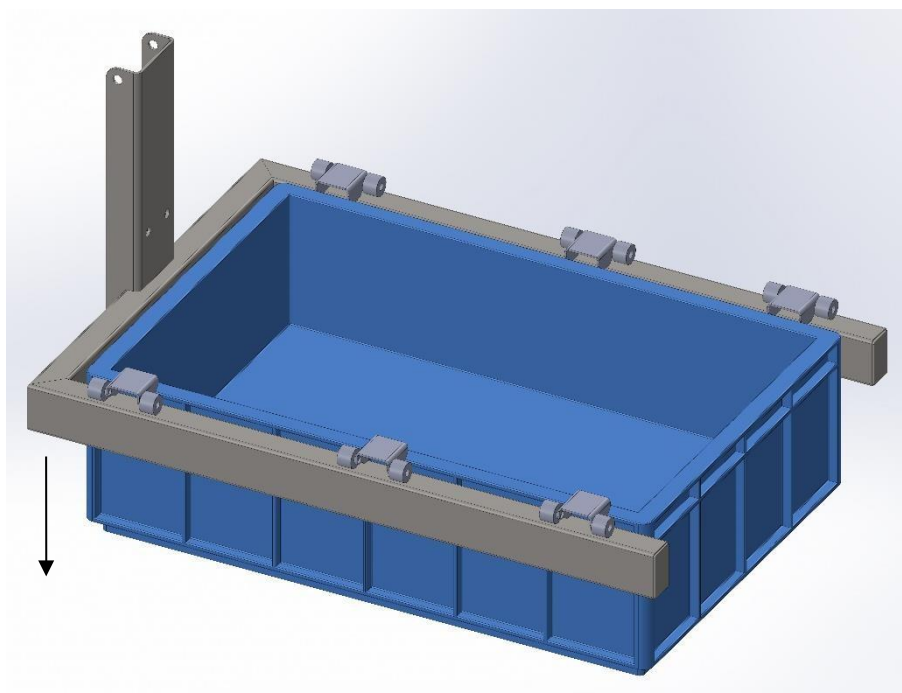


MAN80 Forca con camme di bloccaggio

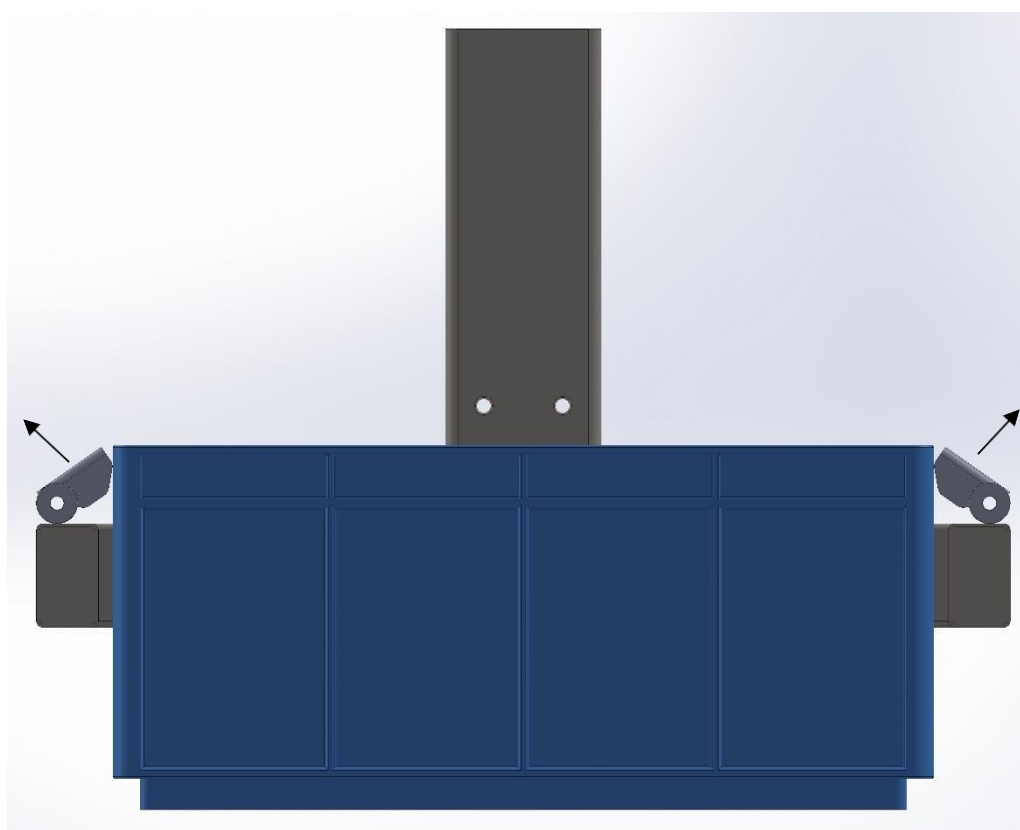
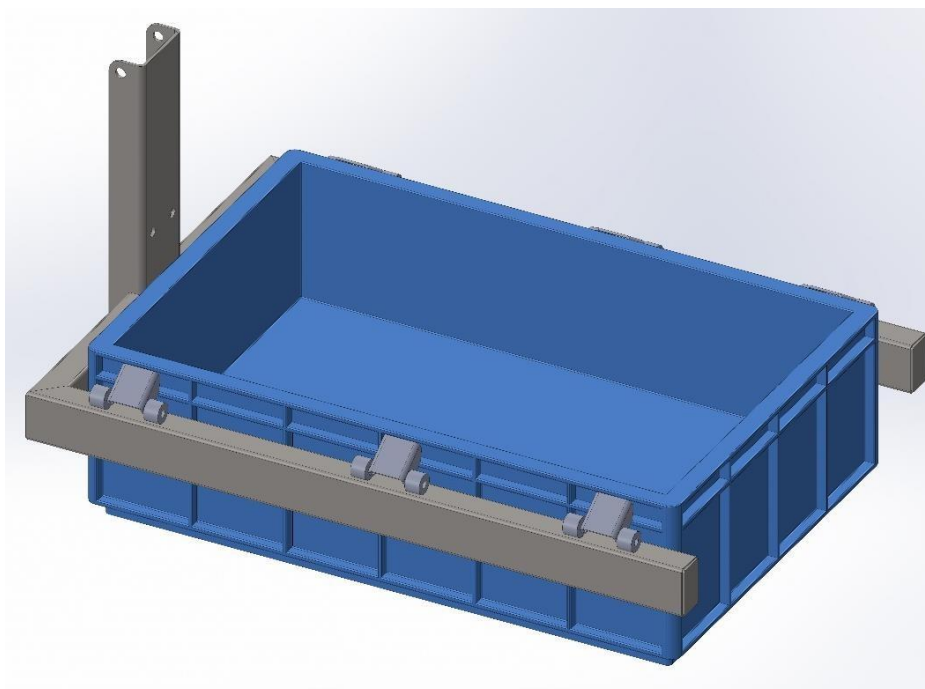
1. Abbassare lo strumento sulla scatola



2. Le camme di bloccaggio toccano la scatola, abbassare ulteriormente lo strumento



3. Le camme di bloccaggio ruotano quando lo strumento viene abbassato



4. Le camme si chiudono nella posizione di bloccaggio, ora la scatola può essere alzata

