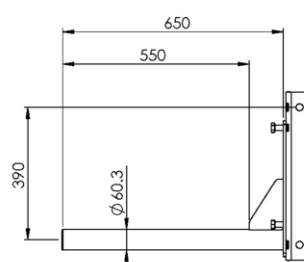
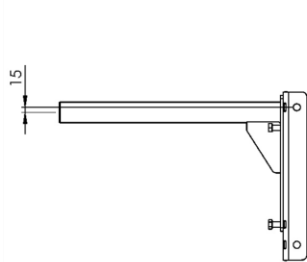


MAN500 100

MAN500 BRACCIO SINGOLO



Posizione inversa per avere un'altezza maggiore



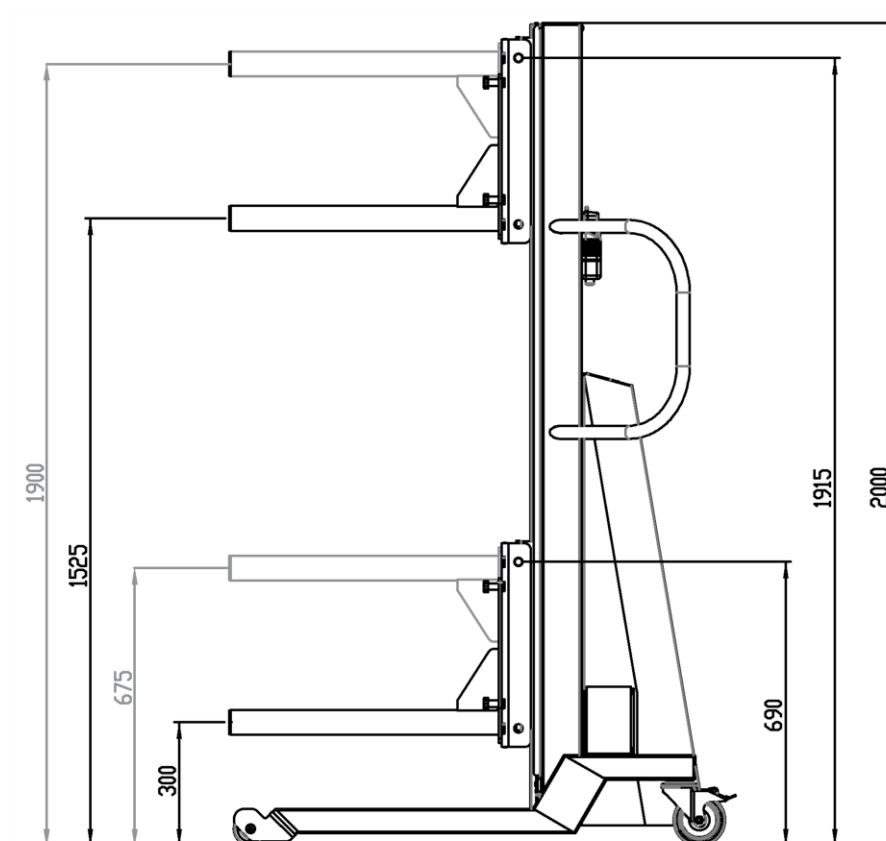
USO PREVISTO:

L'uso previsto di questa attrezzatura è per un sollevamento stabile di carichi posizionati sul perno.

Il carico centrale massimo è di 500 kg – Lunghezza massima 650 mm

ATTENZIONE:

- NON MODIFICARE
- Tenere le mani e gli alrti lontane dal carico durante il sollevamento



18/07/18