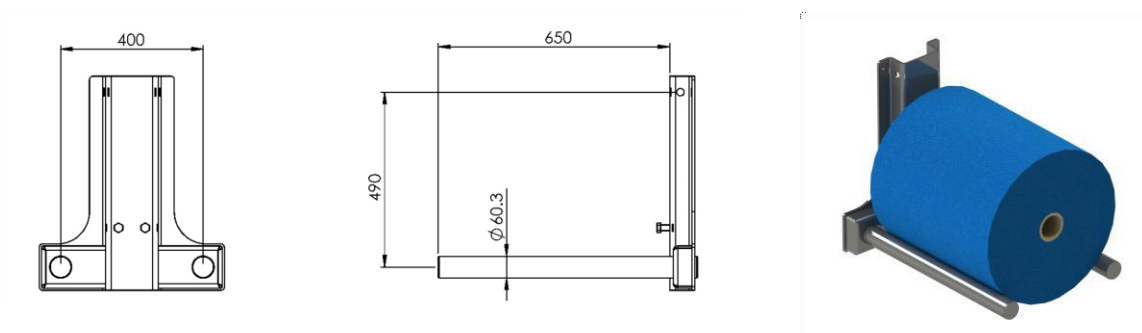


MAN500 200

MAN500 DOPPIO BRACCIO



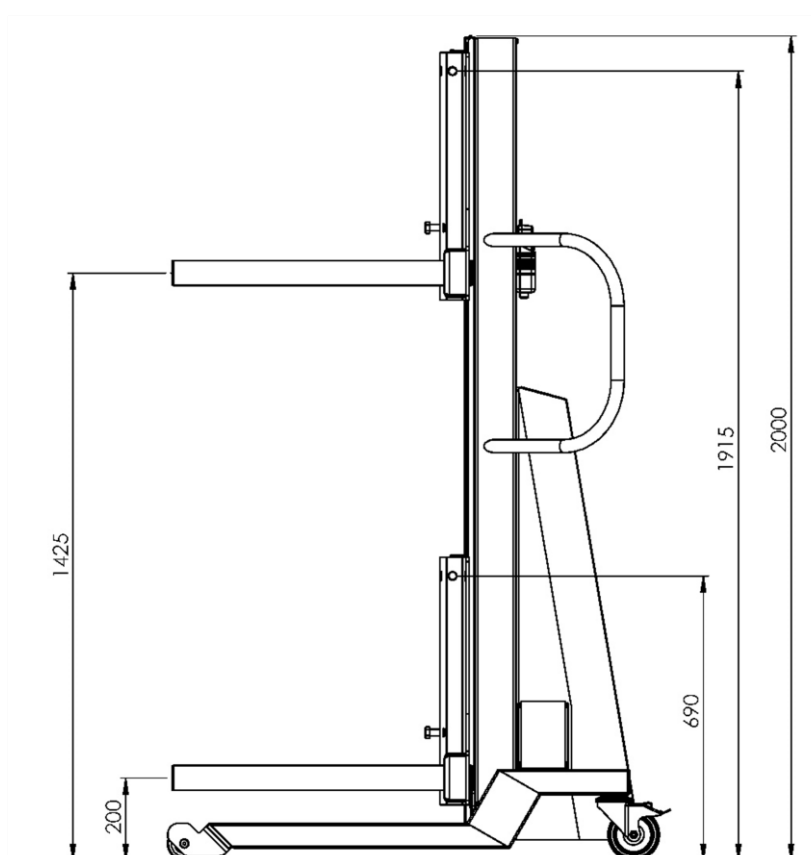
USO PREVISTO:

L'uso previsto di questa attrezzatura è per un sollevamento stabile di carichi posizionati tra i bracci.

Il carico centrale massimo è di 500 kg – Lunghezza massima 650 mm

ATTENZIONE:

- NON MODIFICARE
- Tenere le mani e gli arti lontane dal carico durante il sollevamento



18/07/2018