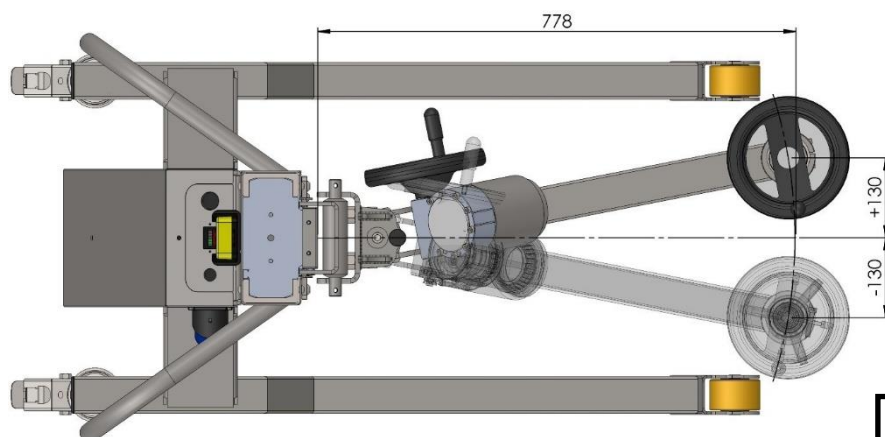
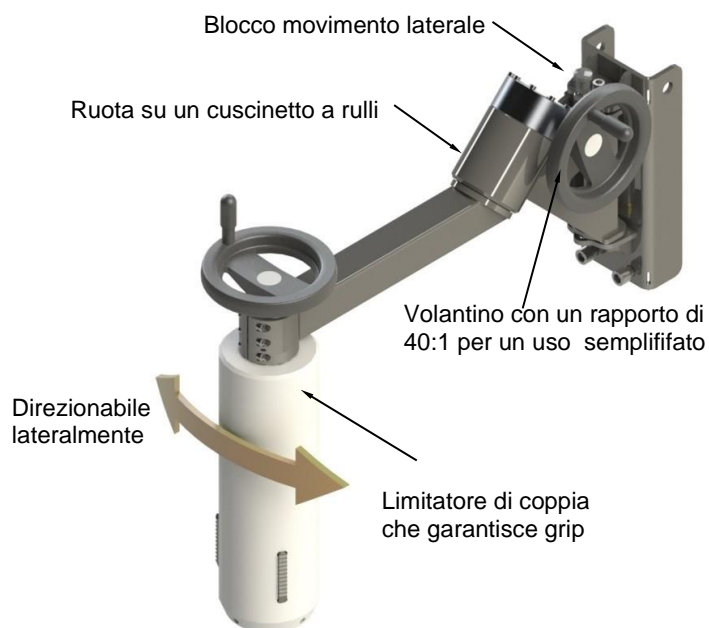


Art No. MAN50-500

450 kg RUOTA-BOBINE

Materiale: 304 Acciaio inossidabile finito con sabbiatura di cristalli di vetro

- Max 450 kg
- Larghezza bobina 800 mm
- Ø Bobina 1000 mm
- Anima bobina Ø 152 mm (versione disponibile per anima Ø 76 mm)
- Raggiunge 778 mm nel pallet
- ±130 mm di spostamento laterale integrato

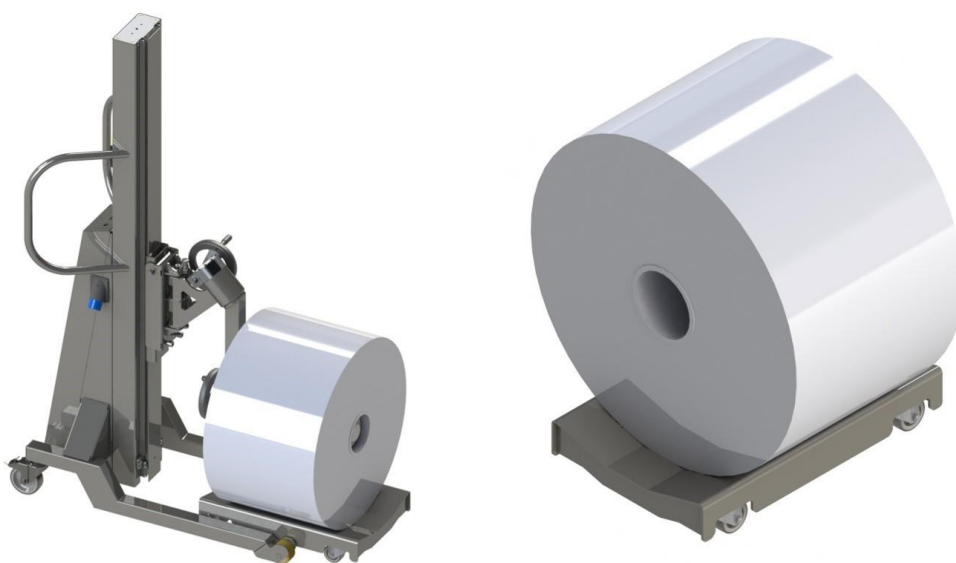
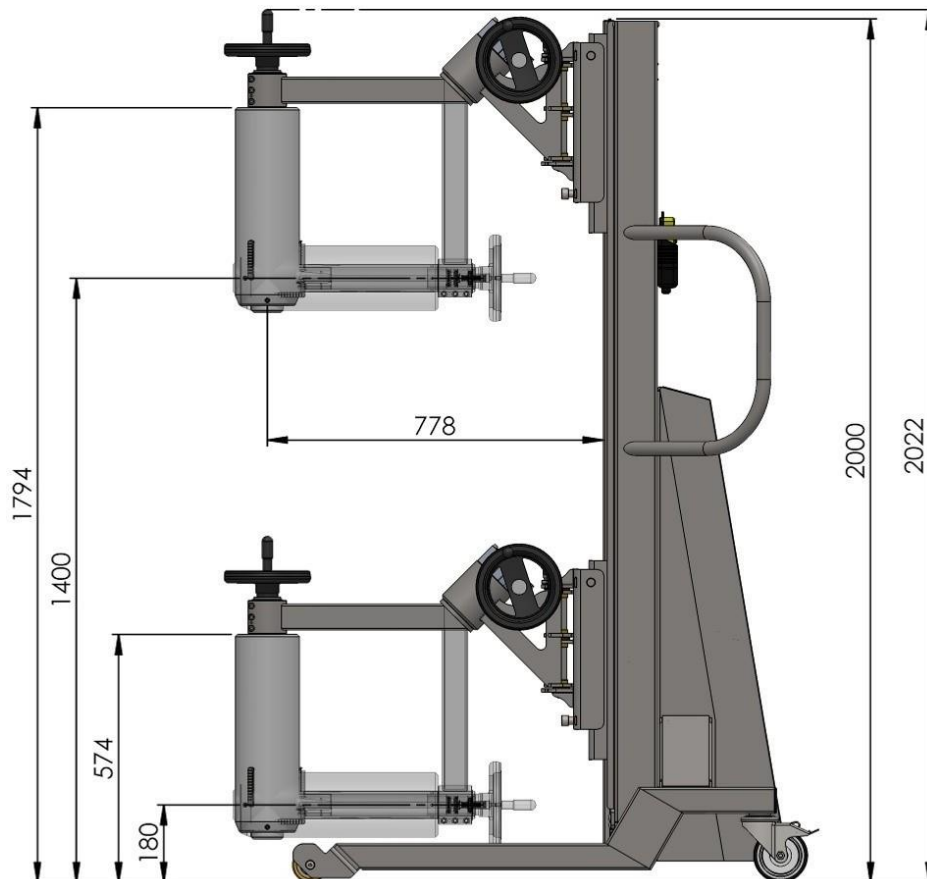


Revision 03 Nov-18

Art No. MAN500-500

DISEGNO RUOTA-BOBINE

Materiale: 304 Acciaio inossidabile finito con sabbiatura di cristalli di vetro



Comptibile con il carrello per bobine
(Carrello per bobine venduto separatamente, vedi ML500-2000)

Revision 03 Nov-18