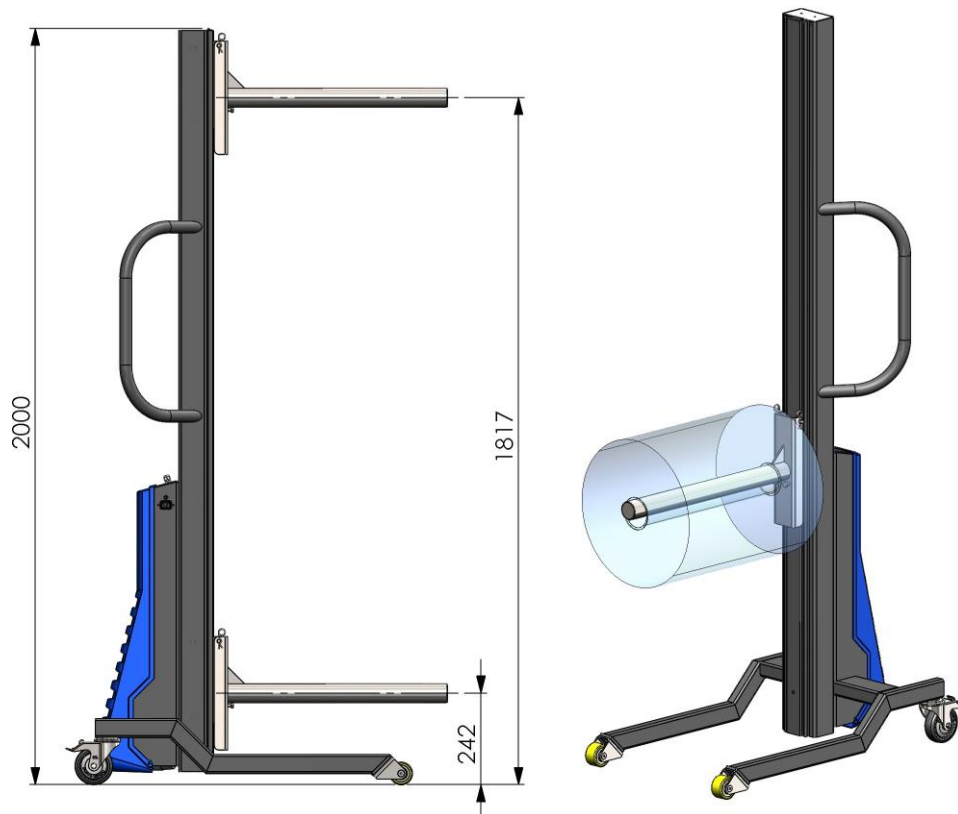
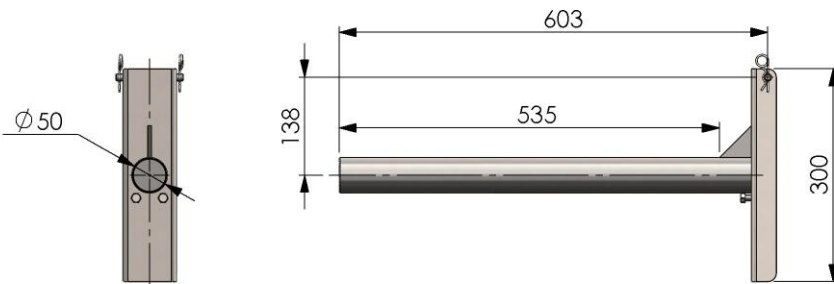


Art No. MAN80-100

## DISEGNO BRACCIO SINGOLO

Materiale: 304 Acciaio inossidabile finito con sabbiatura in cristalli di vetro

Max 80kg @ 400mm



Revision 01