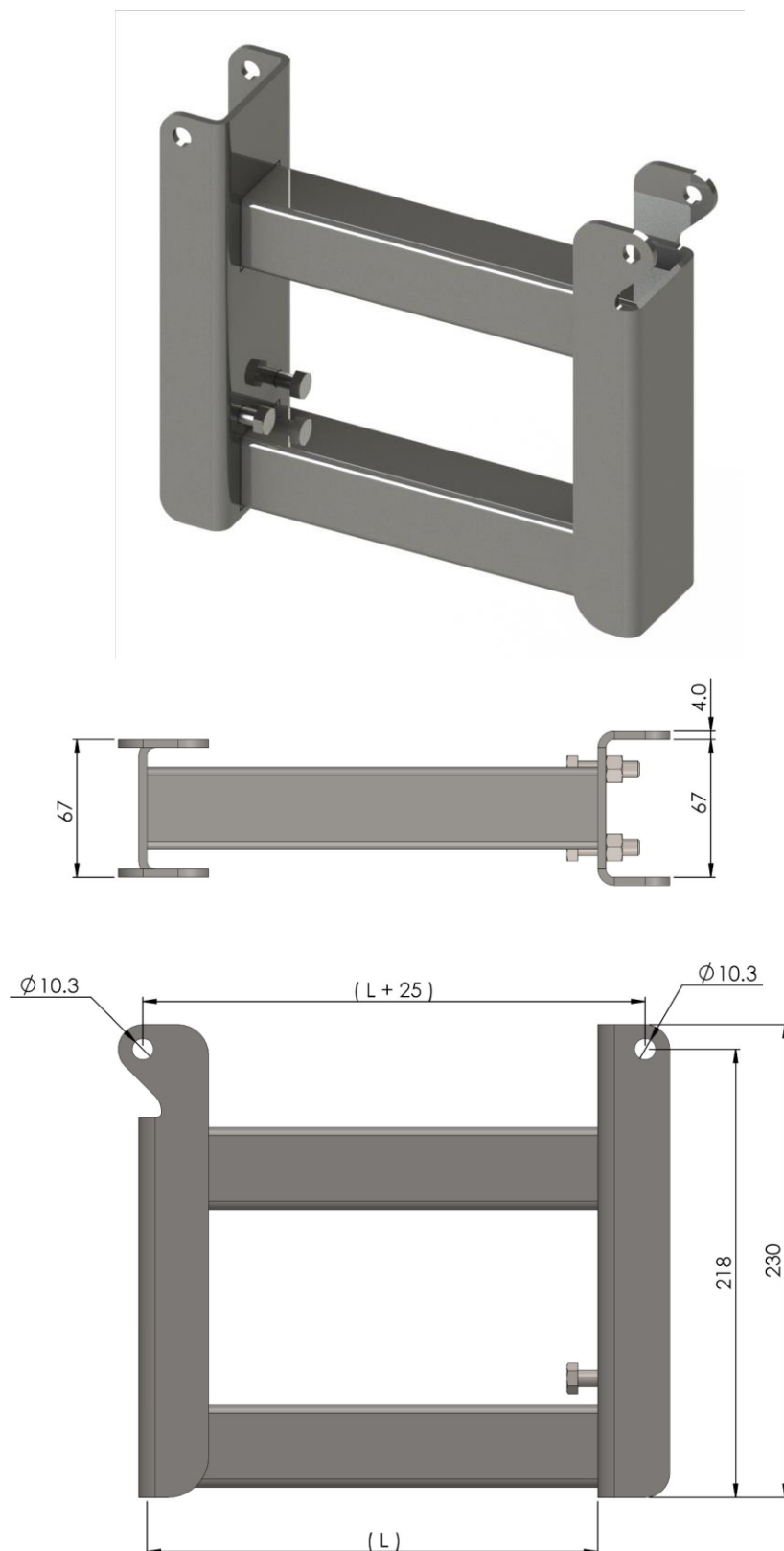


Art No. MAN80-1800

ESTENSIONE CARRELLO

Material: 304 Acciaio inossidabile finito con sabbiatura di cristalli di vetro



Revision 01 Aug-18