

Piattaforme elevatrici elettro-idrauliche a singolo pantografo



Costruite interamente in acciaio INOX Aisi 304

Struttura robusta

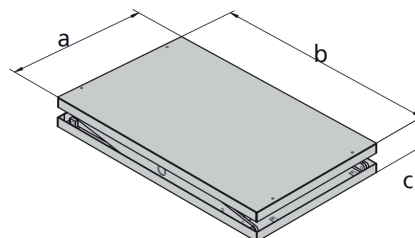
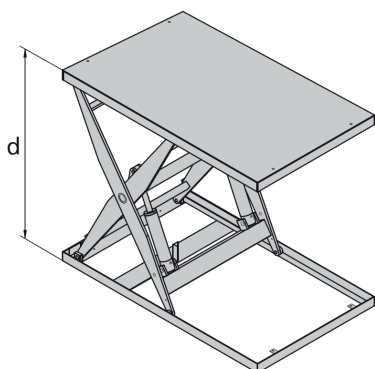
Finiture molto curate Equipaggiate con boccole autolubrificanti ad alte prestazioni nei punti di snodo

Pannello di controllo IP 65 dotato di pulsantiera

Meccanismo di sicurezza che impedisce la discesa della piattaforma, se dovesse incontrare un ostacolo

Cilindri idraulici dotati di una valvola di sicurezza interna, per evitare la caduta in caso di rottura di un condotto idraulico

2 barre di blocco per una manutenzione in sicurezza



MH INOX 304

CODICE MODELLO:	PORTATA	ALTEZZA MAX (d)	ALTEZZA MIN (c)	LARGHEZ. (a)	LUNGHEZ. (b)	MOTORE
	Kg	mm	mm	mm	mm	CV
MH 1007/05	1.000	710	235	500	1.100	1,5
MH 1009/08	1.000	900	250	800	1.500	1,5
MH 1009/10	1.000	900	250	1.000	1.500	1,5
MH 1009/12	1.000	900	250	1.200	1.500	1,5
MH 1011/08	1.000	1.100	250	800	1.700	1,5
MH 1011/09	1.000	1.100	250	900	1.700	1,5
MH 1011/10	1.000	1.100	250	1.000	1.700	1,5

CODICE MODELLO:	PORTATA	ALTEZZA MAX (d)	ALTEZZA MIN (c)	LARGHEZ. (a)	LUNGHEZ. (b)	MOTORE
	Kg	mm	mm	mm	mm	CV
MH 1011/12	1.000	1.100	250	1.200	1.700	1,5
MH 1011/15	1.000	1.100	300	1.500	1.700	1,5
MH 1015/08	1.000	1.500	300	800	2.200	1,5
MH 1015/10	1.000	1.500	300	1.000	2.200	1,5
MH 1015/12	1.000	1.500	300	1.200	2.200	1,5
MH 1017/10	1.000	1.700	300	1.000	2.500	2
MH 1017/12	1.000	1.700	300	1.200	2.500	2
MH 1017/15	1.000	1.700	300	1.500	2.500	2
MH 2009/08	2.000	900	300	800	1.500	2
MH 2009/10	2.000	900	300	1.000	1.500	2
MH 2009/12	2.000	900	300	1.200	1.500	2
MH 2009/15	2.000	900	300	1.500	1.500	2
MH 2011/08	2.000	1.100	300	800	1.700	2
MH 2011/09	2.000	1.100	300	900	1.700	2
MH 2011/10	2.000	1.100	300	1.000	1.700	2
MH 2011/12	2.000	1.100	300	1.200	1.700	2
MH 2011/15	2.000	1.100	300	1.500	1.700	2
MH 2015/10	2.000	1.500	310	1.000	2.200	2
MH 2015/15	2.000	1.500	310	1.500	2.200	3
MH 2015/18	2.000	1.500	310	1.800	2.200	3
MH 2020/15	2.000	2.000	350	1.500	3.000	3
MH 2020/18	2.000	2.000	350	1.800	3.000	3
MH 3011/08	3.000	1.100	350	800	1.700	3
MH 3011/09	3.000	1.100	350	900	1.700	3
MH 3011/10	3.000	1.100	350	1.000	1.700	3
MH 3011/12	3.000	1.100	350	1.200	1.700	3
MH 3011/15	3.000	1.100	350	1.500	1.700	3
MH 3015/10	3.000	1.500	350	1.000	2.200	3
MH 3015/15	3.000	1.500	350	1.500	2.200	3
MH 3015/18	3.000	1.500	350	1.800	2.200	3
MH 3020/15	3.000	2.000	380	1.500	3.000	3
MH 3020/18	3.000	2.000	380	1.800	3.000	3
MH 6012,5/15	6.000	1.250	430	1.500	2.200	5,5
MH 6012,5/18	6.000	1.250	430	1.800	2.200	5,5
MH 6016,5/15	6.000	1.650	430	1.500	2.500	5,5
MH 6016,5/18	6.000	1.650	430	1.800	2.500	5,5
MH 6016,5/20	6.000	1.650	430	2.000	3.000	5,5
MH 6021/18	6.000	2.100	450	1.800	3.200	5,5
MH 6021/20	6.000	2.100	450	2.000	3.200	5,5