

# Piattaforme elevatrici elettro-idrauliche con pantografo triplo serie



Costruita in acciaio INOX Aisi 304

Struttura robusta

Finiture molto curate

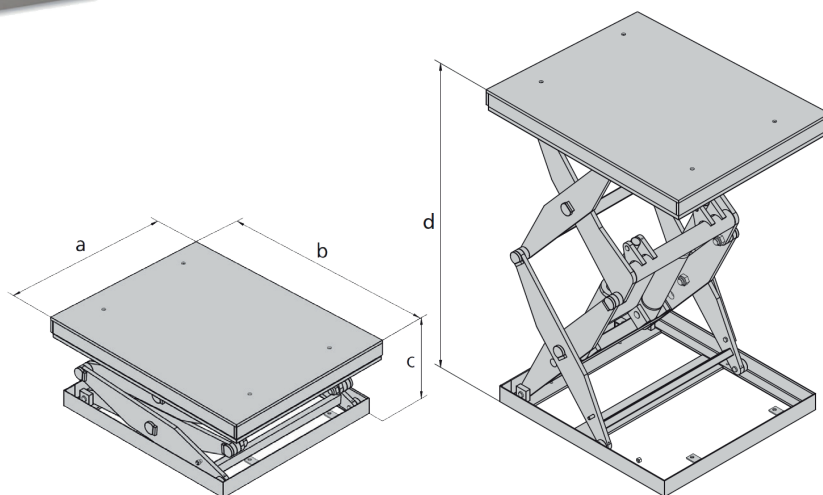
Equipaggiate con boccole autolubrificanti ad alte prestazioni nei punti di snodo

Pannello di controllo IP 65 dotato di pulsantiera

Meccanismo di sicurezza che impedisce la discesa della piattaforma, se dovesse incontrare un ostacolo

Cilindri idraulici dotati di una valvola di sicurezza interna, per evitare la caduta in caso di rottura di un condotto idraulico

2 barre di blocco per una manutenzione in sicurezza



## MHSS INOX 304

<b>CODICE MODELLO:</b>	PORTATA	ALTEZZA MAX (d)	ALTEZZA MIN (c)	LARGHEZ. (a)	LUNGHEZ. (b)	MOTORE
	Kg	mm	mm	mm	mm	CV
<b>MHSS 1023/08</b>	1.000	2.300	630	800	1.200	2
<b>MHSS 2023/08</b>	2.000	2.300	630	800	1.200	3
<b>MHSS 3023/08</b>	3.000	2.300	630	800	1.200	3