

Stoccatore elettrico

Costruito interamente in acciaio INOX

100% Made in Italy

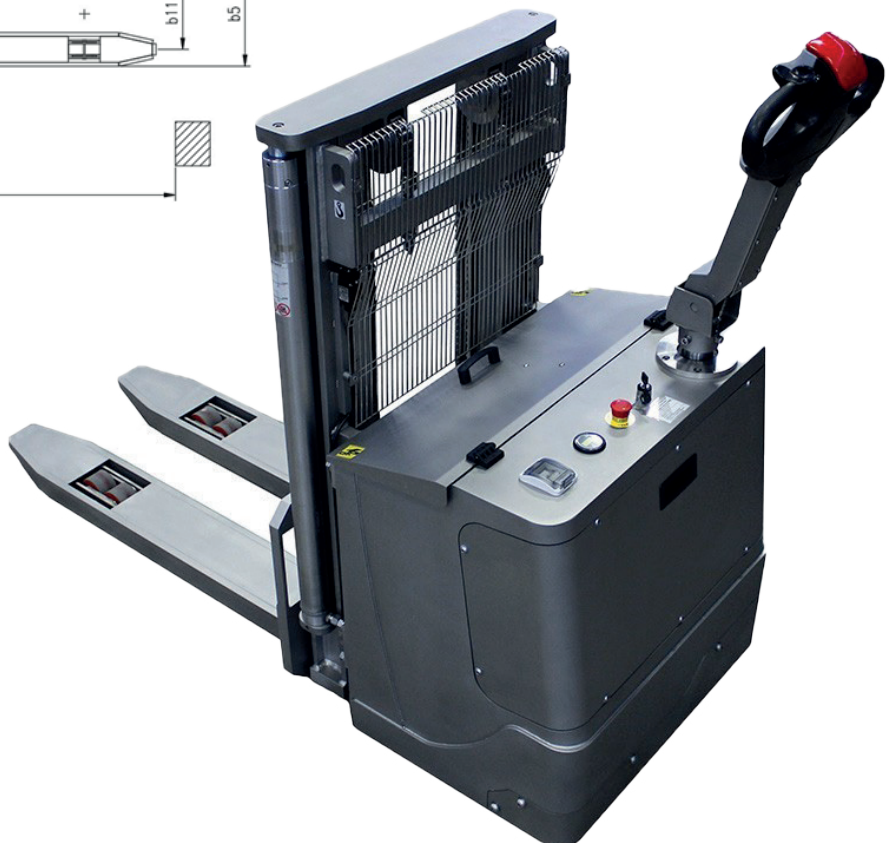
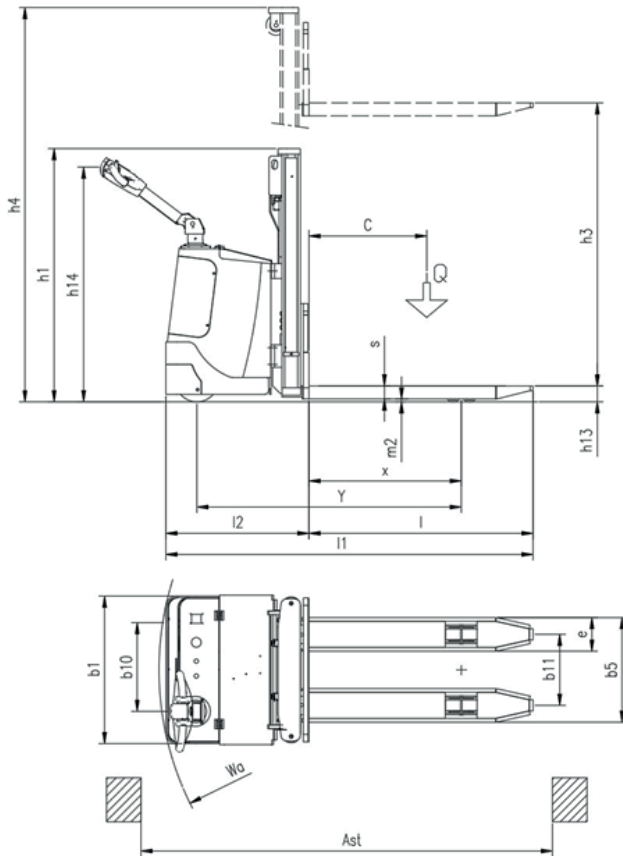
Struttura robusta

Superficie satinata

Portata 1200 Kg

Timone ergonomico

Indispensabile nel settore marino, settore alimentare e in tutti gli ambienti umidi o esposti all'aria salina



MAN 1216 INOX

CODICE MODELLO:		MAN 1216 INOX
TIPO TRAZIONE		ELETTRICO AC
GUIDA		A TIMONE
PORTATA	Kg	1200
DISTANZA INIZIO CARICO AD ASSE RUOTA	mm	815
INTERASSE	mm	1410
PESO (SENZA BATTERIA)	Kg	670
RUOTE		POLIURETANO
DIMENSIONI RUOTE ANTERIORI	mm	235x75
DIMENSIONE RUOTE POSTERIORI	mm	80x80
DIMENSIONI RUOTE ADDIZIONALI	mm	150x50
N° RUOTE ANTERIORI/POSTERIORI (X=MOTRICE)		1x/1+2/4
INTERASSE RUOTE ANTERIORI	mm	500
INTERASSE RUOTE POSTERIORI	mm	380
ALTEZZA MONTANTE CHIUSO	mm	1360
CORSA SOLLEVAMENTO	mm	1515
ALTEZZA MONTANTE SFILATO	mm	2110
ALTEZZA TIMONE (MIN/MAX)	mm	975/1535
ALTEZZA FORCHE DA TERRA	mm	85
LUNGHEZZA TOTALE MACCHINA	mm	1960
INGOMBRO CORPO MACCHINA	mm	760
LARGHEZZA CORPO MACCHINA	mm	790
DIMENSIONI FORCHE (S/E/L)	mm	60/180/1200
DIMENSIONE ESTERNA	mm	560
LUCE LIBERA	mm	40
DISTANZA DA PIANO DI LAVORO A INIZIO FORCA	mm	25
CORRIDOIO DI STIVAGGIO	mm	2260
RAGGIO DI STERZATA	mm	1620
VELOCITÀ DI TRASLAZIONE CON/SENZA CARICO	Km/h	4/6
VELOCITÀ DI SOLLEVAMENTO CON/SENZA CARICO	m/s	0.11/0.33
VELOCITÀ DI DISCESA CON/SENZA CARICO	m/s	0.5/0.2
MASSIMA PENDENZA SUPERABILE CON/SENZA CARICO	%	2/3
FRENO DI ESERCIZIO		ELETTRICO
MOTORE DI TRASLAZIONE S2 60 MIN	Kw	1.2
MOTORE DI SOLLEVAMENTO S3 15%	Kw	2.2
BATTERIA		GEL
SPECIFICHE BATTERIA	V/Ah	24/250
PESO BATTERIA	Kg	240
DIMENSIONI BATTERIA	mm	720x210x630
CONTROLLO TRAZIONE		ELETTRONICO
LIVELLO RUMOROSITÀ AL POSTO DI GUIDA		<70
METALLO DI COSTRUZIONE		INOX