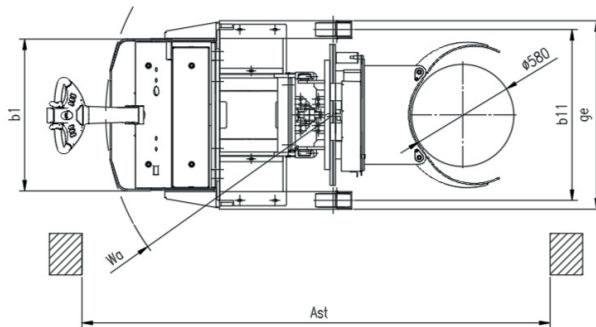
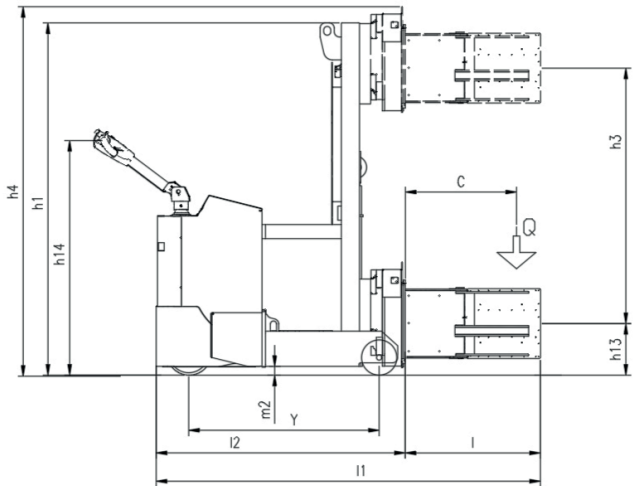


Sollevatore fusti



Costruito interamente in acciaio INOX

100% Made in Italy

Struttura robusta

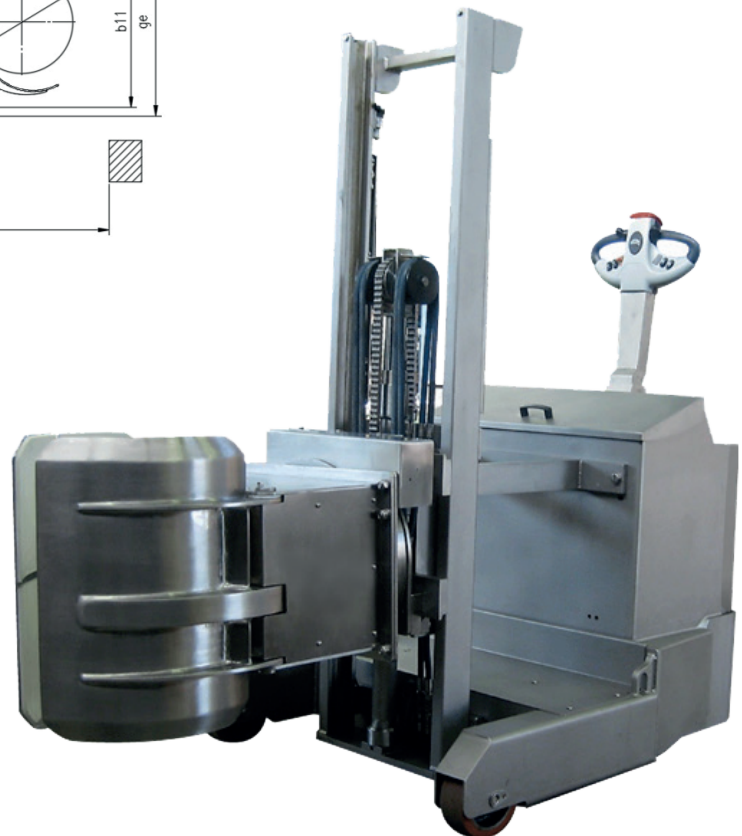
Superficie satinata

Portata 400 Kg

Equipaggiato con pinze per fusti

Timone ergonomico

Indispensabile nel settore marino, settore alimentare
e in tutti gli ambienti umidi o esposti all'aria salina



MAN 0415 INOX

CODICE MODELLO:		MAN 1216 INOX
TIPO TRAZIONE		ELETTRICO AC
GUIDA		A TIMONE
PORTATA	Kg	400
BARICENTRO	mm	600
INTERASSE	mm	1090
PESO (SENZA BATTERIA)	Kg	1700
RUOTE		POLIURETANO
DIMENSIONI RUOTE ANTERIORI	mm	254x100
DIMENSIONE RUOTE POSTERIORI	mm	200x80
N° RUOTE ANTERIORI/POSTERIORI (X=MOTRICE)		1x/2
INTERASSE RUOTE POSTERIORI	mm	970
ESTERNO GAMBE	mm	1600
ALTEZZA MONTANTE CHIUSO	mm	2000
CORSA SOLLEVAMENTO	mm	1450
ALTEZZA MONTANTE SFILATO	mm	2090
ALTEZZA TIMONE (MIN/MAX)	mm	975/1535
ALTEZZA FORCHE DA TERRA	mm	300
LUNGHEZZA TOTALE MACCHINA	mm	2180
INGOMBRO CORPO MACCHINA	mm	1450
LARGHEZZA CORPO MACCHINA	mm	862
DIMENSIONI FORCHE (S/E/L)	mm	730
FRONTALE PORTA FORCHE		FEM 2A
LUCE LIBERA	mm	50
CORRIDOIO DI STIVAGGIO	mm	2620
RAGGIO DI STERZATA	mm	1290
VELOCITÀ DI TRASLAZIONE CON/SENZA CARICO	Km/h	2/4
VELOCITÀ DI SOLLEVAMENTO CON/SENZA CARICO	m/s	0.11/0.33
VELOCITÀ DI DISCESA CON/SENZA CARICO	m/s	0.5/0.2
MASSIMA PENDENZA SUPERABILE CON/SENZA CARICO	%	1/3
FRENO DI ESERCIZIO		ELETTRICO
MOTORE DI TRASLAZIONE S2 60 MIN	Kw	2.5
MOTORE DI SOLLEVAMENTO S3 15%	Kw	3
BATTERIA		GEL
SPECIFICHE BATTERIA	V/Ah	24/240
PESO BATTERIA	Kg	210
DIMENSIONI BATTERIA	mm	810x210x450
CONTROLLO TRAZIONE		PROPORZIONALE
LIVELLO RUMOROSITÀ AL POSTO DI GUIDA		<70
METALLO DI COSTRUZIONE		INOX