

# Stoccatore manuale standard

Costruito interamente in acciaio INOX

100% Made in Italy

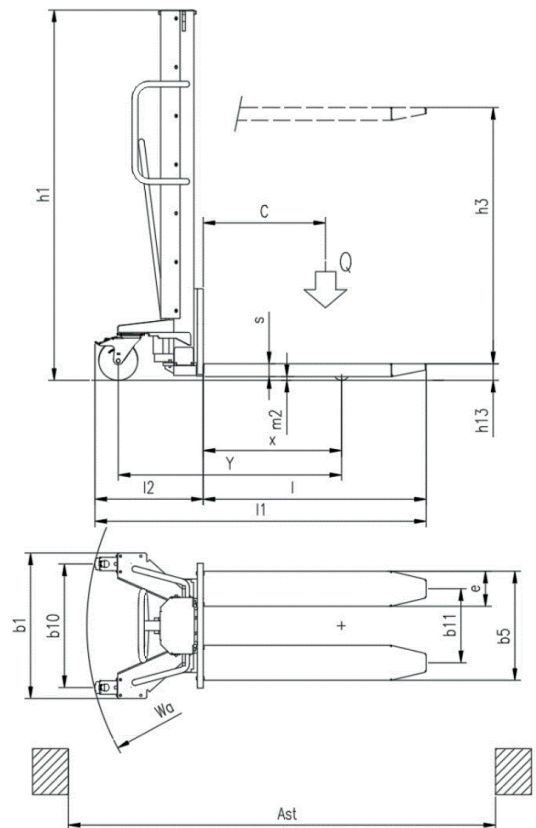
Struttura robusta

Superficie satinata

Portata 800 Kg

Timone ergonomico

Indispensabile nel settore marino,  
settore alimentare e in tutti gli ambienti  
umidi o esposti all'aria salina



MAN 0814 INOX

CODICE MODELLO:		MAN 0814 INOX
TIPO TRAZIONE		MANUALE
GUIDA		A TIMONE
PORTATA	Kg	800
BARICENTRO	mm	600
DISTANZA INIZIO CARICO AD ASSE RUOTA	mm	715
INTERASSE	mm	1150
PESO	Kg	670
RUOTE		POLIURETANO
DIMENSIONI RUOTE ANTERIORI	mm	200x50
DIMENSIONE RUOTE POSTERIORI	mm	80x80
N° RUOTE ANTERIORI/POSTERIORI		1+1/1+1
INTERASSE RUOTE ANTERIORI	mm	600
INTERASSE RUOTE POSTERIORI	mm	380
ALTEZZA MONTANTE CHIUSO	mm	1900
CORSA SOLLEVAMENTO	mm	1314
ALTEZZA FORCHE DA TERRA	mm	90
LUNGHEZZA TOTALE MACCHINA	mm	1708
INGOMBRO CORPO MACCHINA	mm	558
LARGHEZZA CORPO MACCHINA	mm	750
DIMENSIONI FORCHE ( S/E/L )	mm	65/180/1150
DIMENSIONE ESTERNA	mm	560
LUCE LIBERA	mm	20
DISTANZA DA PIANO DI LAVORO A INIZIO FORCA	mm	20
CORRIDOIO DI STIVAGGIO	mm	1960
RAGGIO DI STERZATA	mm	1315
METALLO DI COSTRUZIONE		INOX